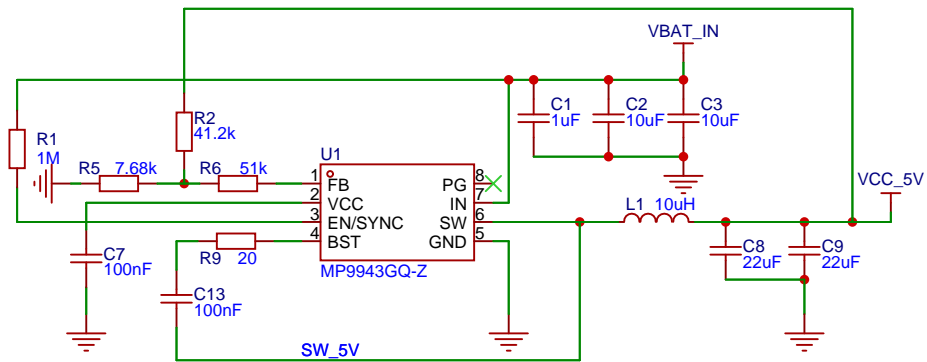
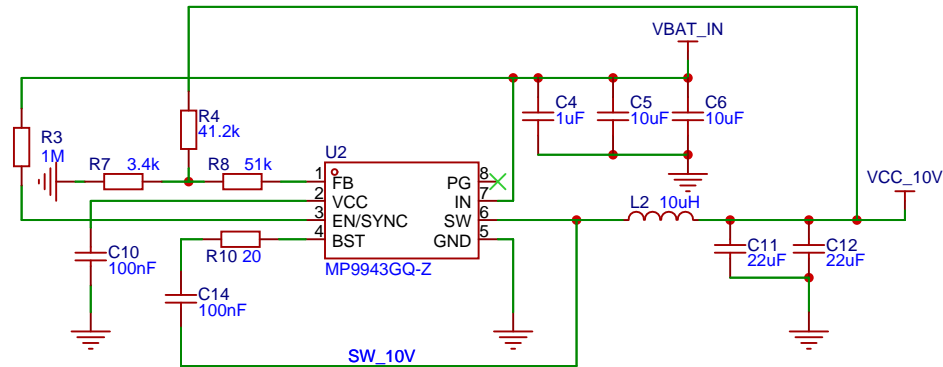


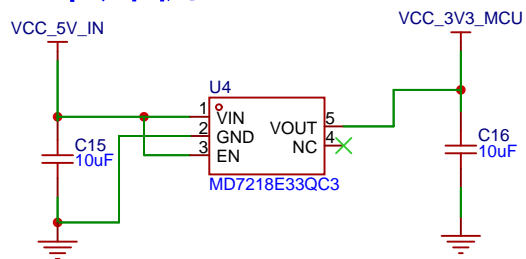
VBAT-->5V @ 3A



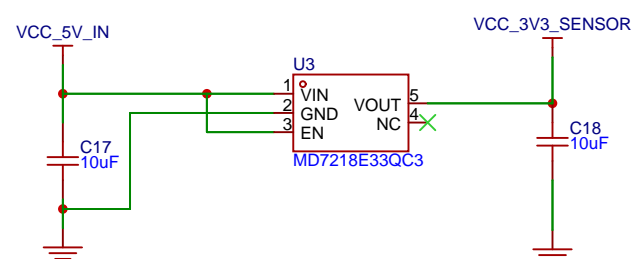
VBAT-->10V @ 3A



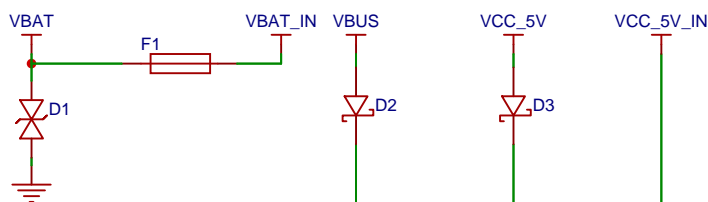
5V-->3V3@1A 单片机



5V-->3V3@1A 传感器



保险丝&接口防倒流



原理图

WFG100A

更新日期

2025-07-18

图页

电源

创建日期

2025-07-18

绘制

审阅

物料编码

WFG100A飞控硬件_立创开源

版本

尺寸

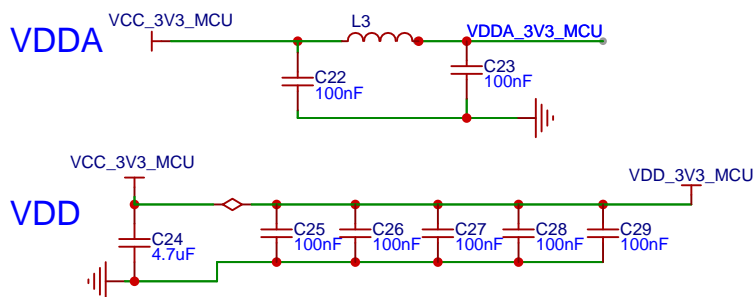
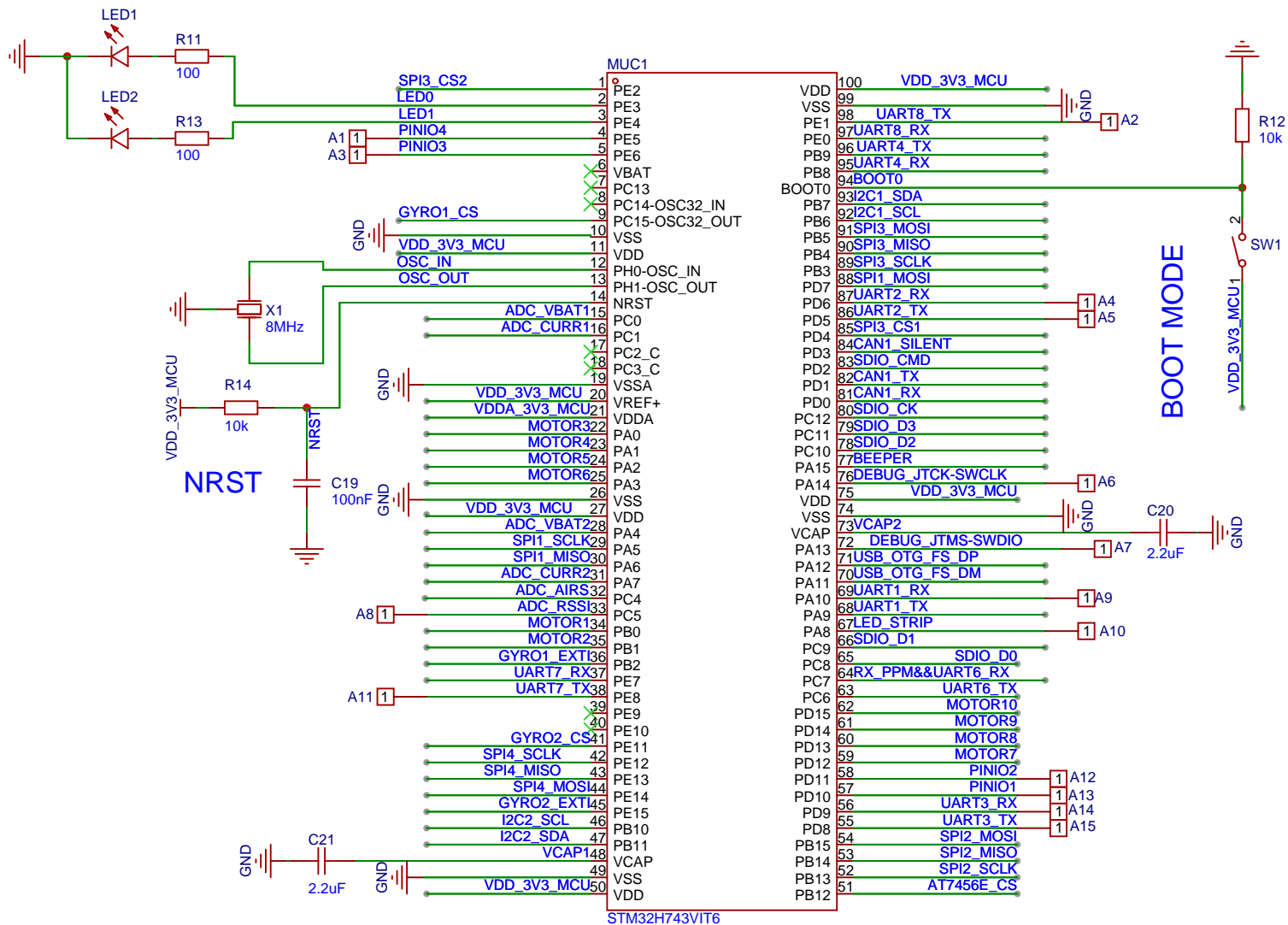
页 1 共 4

嘉立创EDA

V1.0

A4

嘉立创EDA



原理图

WFG100A

更新日期 2025-07-18

图页

主控

创建日期 2025-07-18

绘制

审阅

物料编码

WFG100A飞控硬件_立创开源

版本

尺寸

页

2

共

4

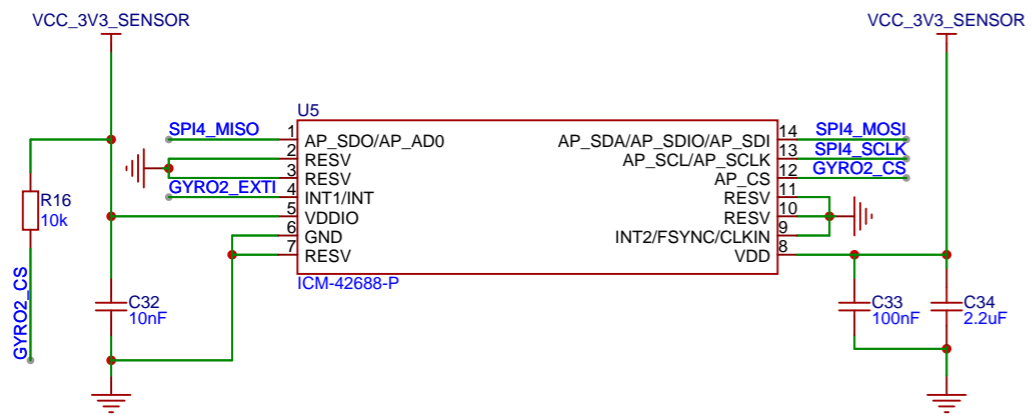


V1.0

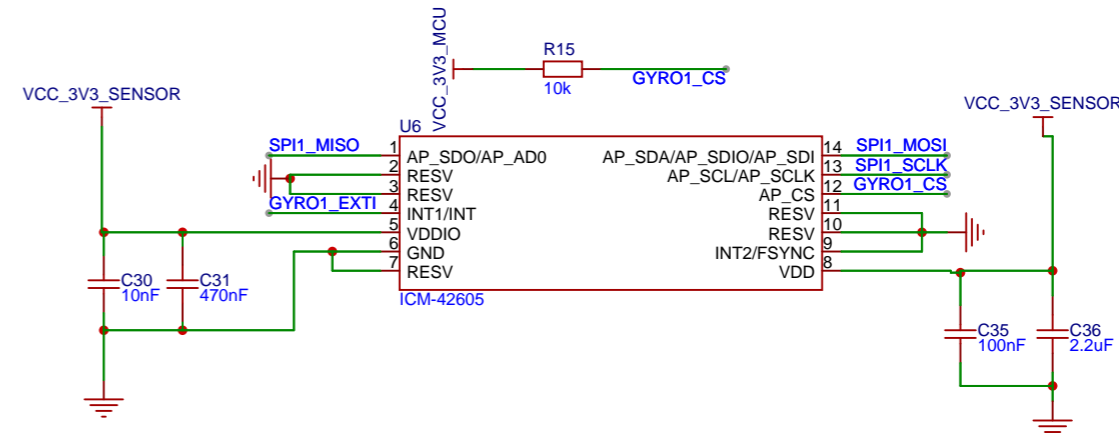
A4

嘉立创EDA

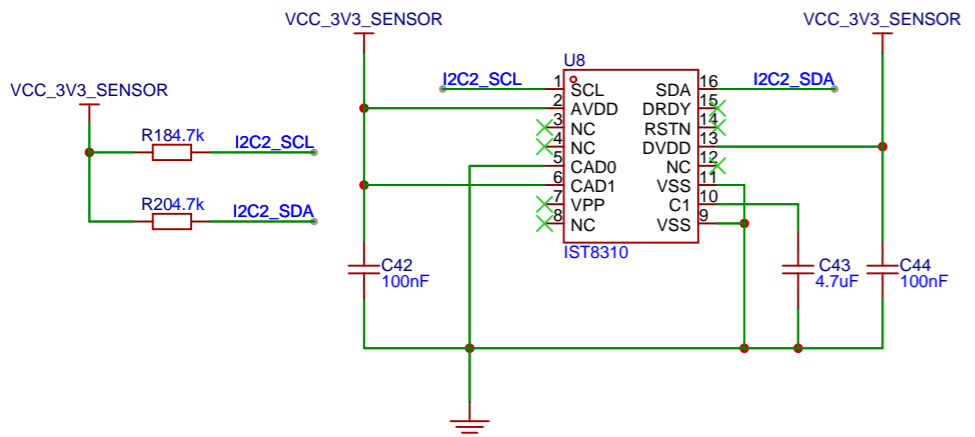
ICM42688-P



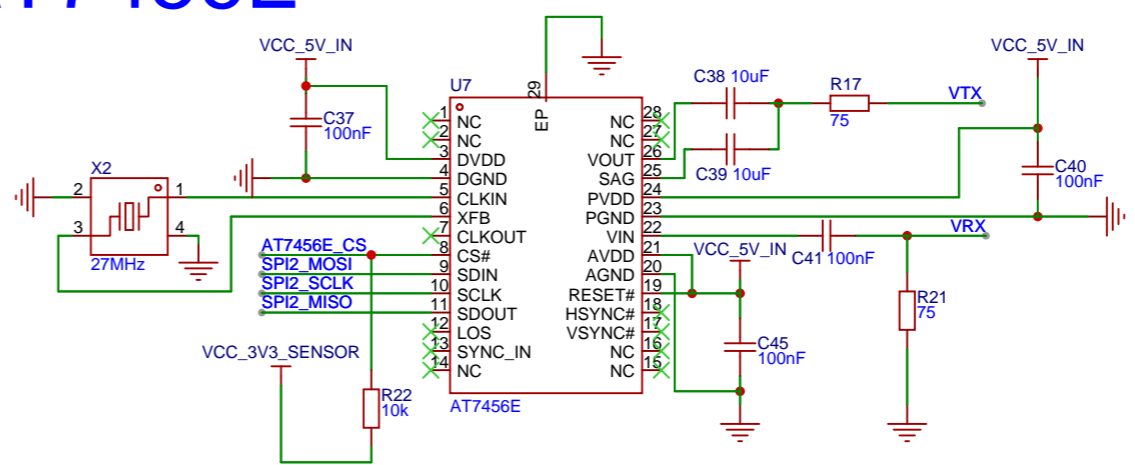
ICM42605



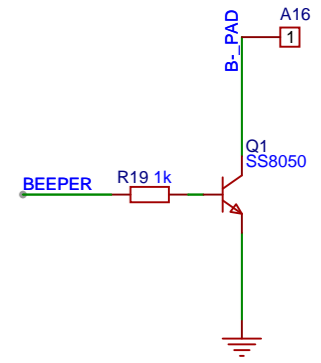
IST8310



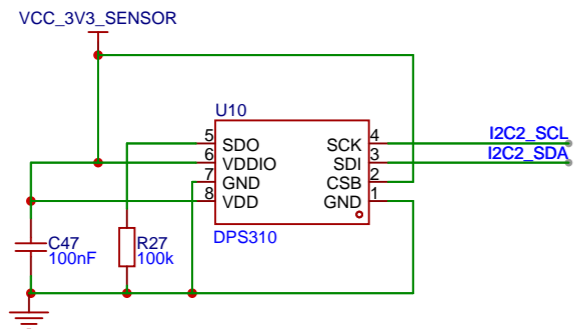
AT7456E



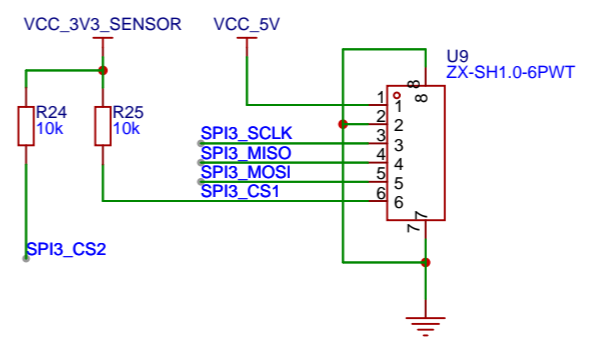
BEEPER



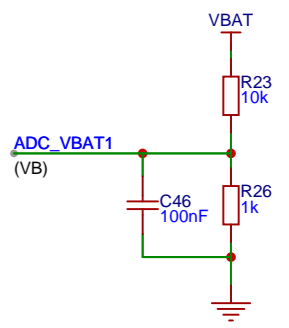
DPS310



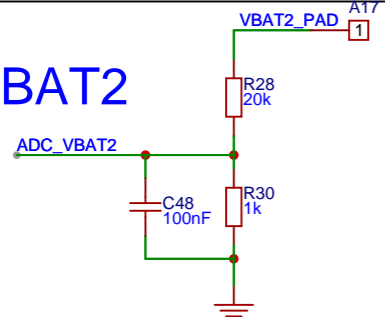
SPI3



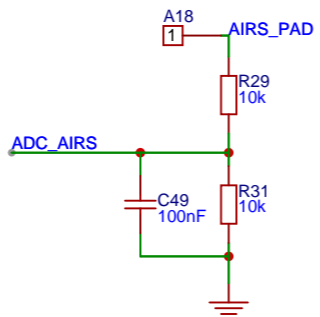
ADC-VBAT1



ADC-VBAT2

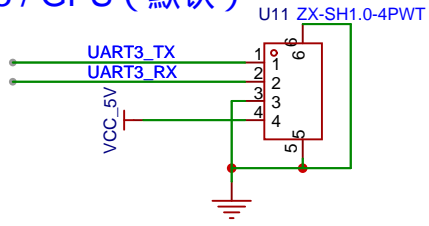


ADC-AIRS

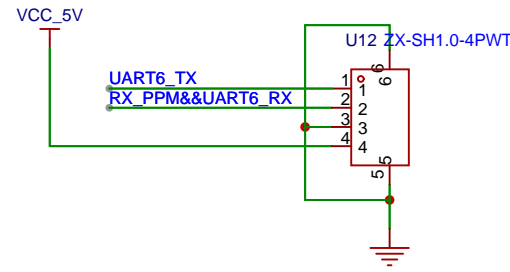


原理图	WFG100A			更新日期	2025-07-18
图页	传感外设			创建日期	2025-07-18
绘制	WFG100A飞控硬件_立创开源			物料编码	
审阅					
嘉立创EDA		版本	尺寸	页	3 共 4
嘉立创EDA		V1.0	A4	嘉立创EDA	

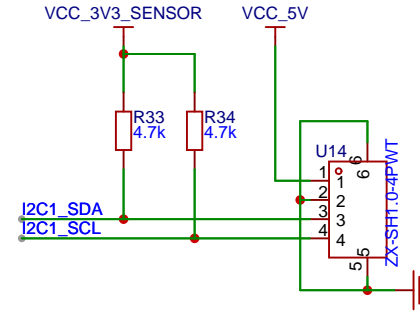
UART3 / GPS (默认)



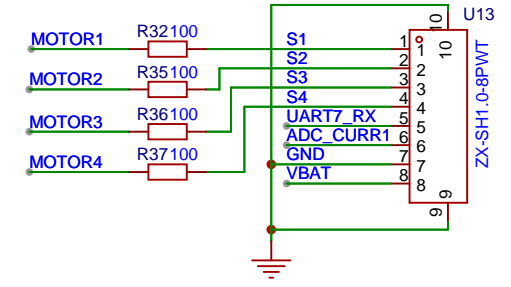
SBUS & PPM / 数传 (默认)



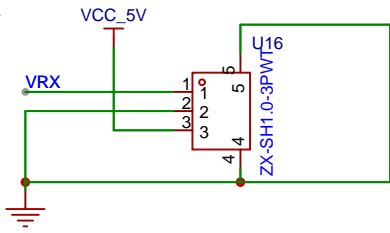
I2C1/外置磁罗盘



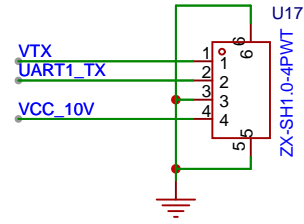
ESC (UART7_RX默认为SBUS)



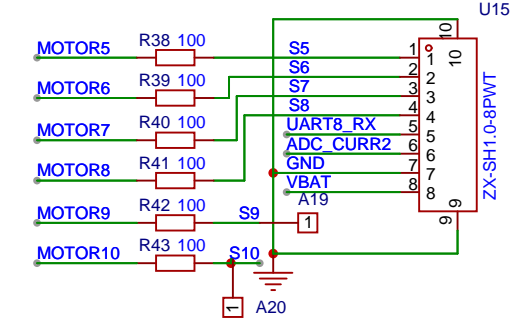
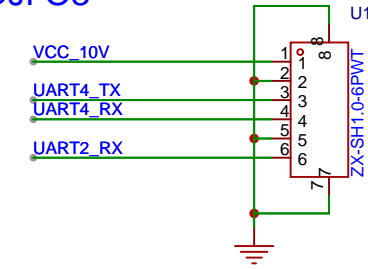
CAMERA



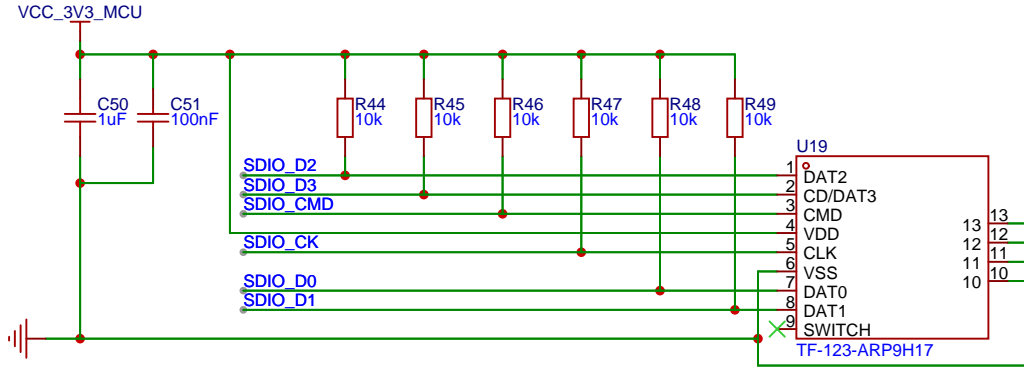
VTX



DJI O3

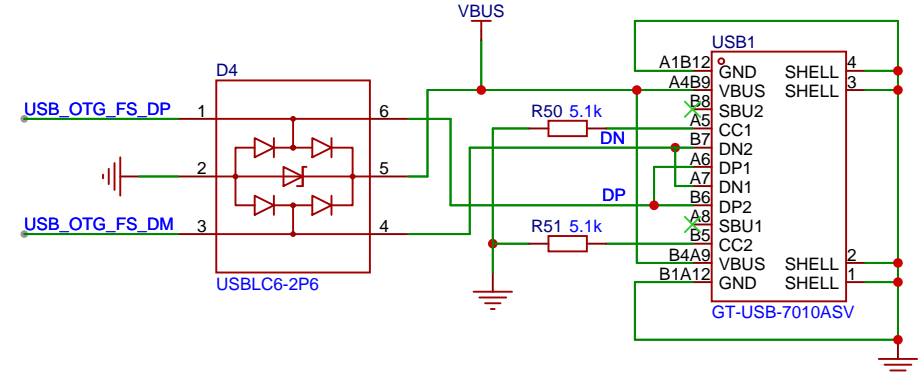


TF卡

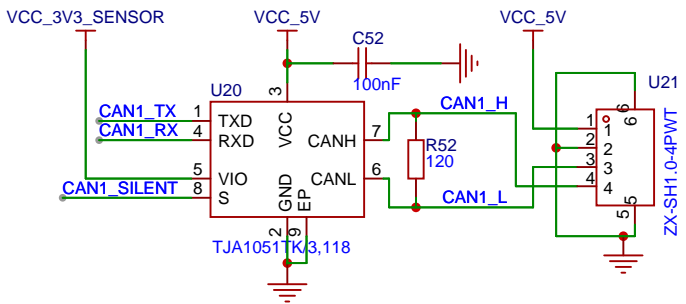


USB/下载口

按住BOOT键，插入电脑可以进入STM32 DFU烧录模式，该模式可用USB烧录APM bootloader



CAN



原理图

图页

绘制

审阅

WFG100A

接口

更新日期

2025-07-18

创建日期

2025-07-18

物料编码

WFG100A飞控硬件_立创开源

版本

尺寸

页

4

共

4

嘉立创EDA

V1.0

A4

嘉立创EDA